



Ver producto y PDF <https://webb.mx/sammic-ecp>

Exprimidor de cítricos

ECP

El exprimidor de cítricos **ECP** de **Sammic** es un equipo profesional diseñado para establecimientos de alta demanda. Con una capacidad de producción de 200 naranjas por hora y construcción en acero inoxidable, ofrece durabilidad excepcional y operación higiénica mediante su sistema de presión por palanca.



130 W

Potencia total

Descripción comercial

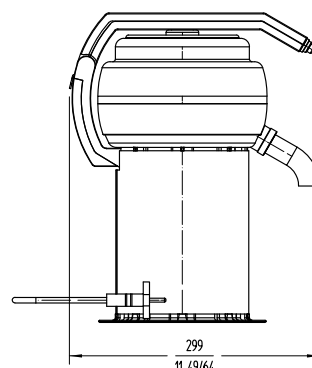
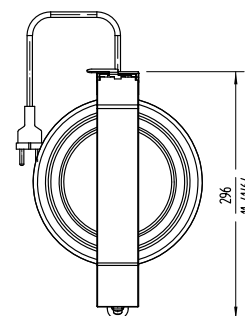
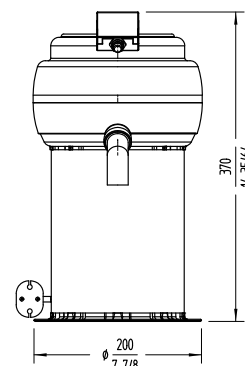
Exprimidor de presión manual con una producción de 200 naranjas/hora.

Para todo tipo de establecimientos

- Cuerpo de acero inoxidable.
- Presión por palanca.
- Máxima higiene: minimiza el contacto de la mano con el producto.
- Fácil de manejar y limpiar.
- Muy duradero.

Especificaciones

- Producción naranjas/hora: 200
- Potencia total: 130 W
- Peso neto: 8 kg
- Nivel de ruido a 1 m: 60 dB(A)
- Ruido de fondo: 25 dB(A)
- Dimensiones del embalaje: 300 x 300 x 445 mm
- Peso bruto: 9.8 kg



MODELOS DISPONIBLES

Exprimidor ECP 230/50/1

Exprimidor ECP 120/60/1

Exprimidor ECP 220/60/1

* Consulte para versiones especiales

DIMENSIONES

Ancho: 200 mm

Fondo: 300 mm

Alto: 370 mm