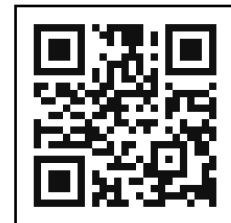


Escurreidora de verduras

ES-100



550 W
Potencia total



Ver producto y PDF <https://webb.mx/sammic-es-100>

| Dimensiones exteriores | |
|---------------------------|--------------------|
| 9 Ancho: | 540 mm |
| 9 Fondo: | 750 mm |
| 9 Alto: | 665 mm |
| Peso neto: | 48 kg |
| Dimensiones del embalaje: | |
| | 660 x 820 x 860 mm |
| Peso bruto: | 55 kg |

Descripción comercial

Producción 120 kg - 360 kg por hora.

Elevada producción con total garantía

- Escurren todo tipo de verduras en un tiempo corto.
- Elevada velocidad (900 rpm) y productividad.
- Calidad del producto garantizada.
- Robustez y fiabilidad
- Motor trifásico alimentado con variador electrónico de gran fiabilidad. Conexión a la red mediante toma monofásica.
- Cuerpo y cesto escurridor en acero inoxidable de gran calidad.
- Tapa elevable fabricada con material altamente resistente y BPA-free, equipada con amortiguador y provista de sistema de seguridad.
- Prestaciones avanzadas
- Cuadro de mandos electrónico, de uso muy intuitivo. Ofrece prestaciones avanzadas, incluyendo la selección de ciclos.
- Exclusivo sistema Vibration Control System. Controla automáticamente la distribución de la carga antes del inicio del

ciclo, mejorando la durabilidad de la máquina.

- El freno motor posibilita paradas suaves y rápidas.
- Ruedas con freno de serie: máximo confort en el lugar de trabajo, estabilidad durante el funcionamiento y facilidad de desplazamiento.

Incluido

- Cesta inox.
- Ruedas con freno.

Opcional

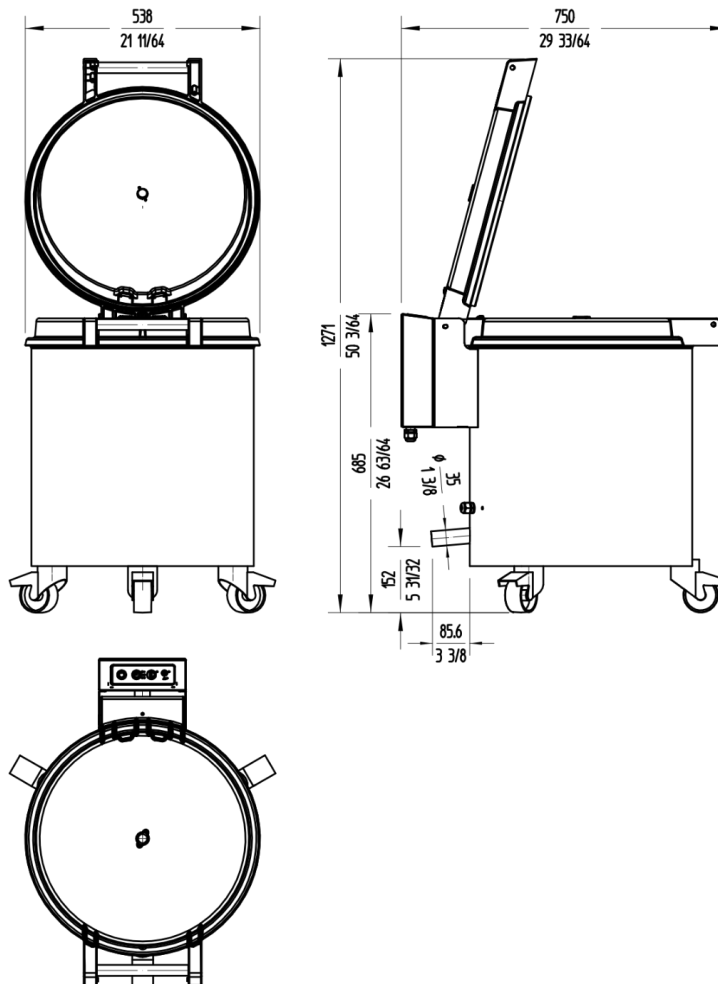
- Cesta inox adicional.

Accesorios

- Cesto acero inoxidable

Especificaciones

- Capacidad de carga por ciclo: 6 kg
- Capacidad por ciclo (lechugas): 5-8
- Producción hora escurridor: 120 kg - 360 kg
- Temporizador (min-max): 60" - 120" - 180"
- 2 velocidades: (350 rpm - 900 rpm)
- Velocidad motor: 900 rpm
- Potencia total: 550 W
- Dimensiones de cesto: 342 mm x 337 mm



Modelos disponibles

1000700 Ecurridora ES-100 230/50-60/1

1000702 Ecurridora ES-100 120/50-60/1

*Consulte para versiones especiales**